



# AR 120 BP - AR 140 BP

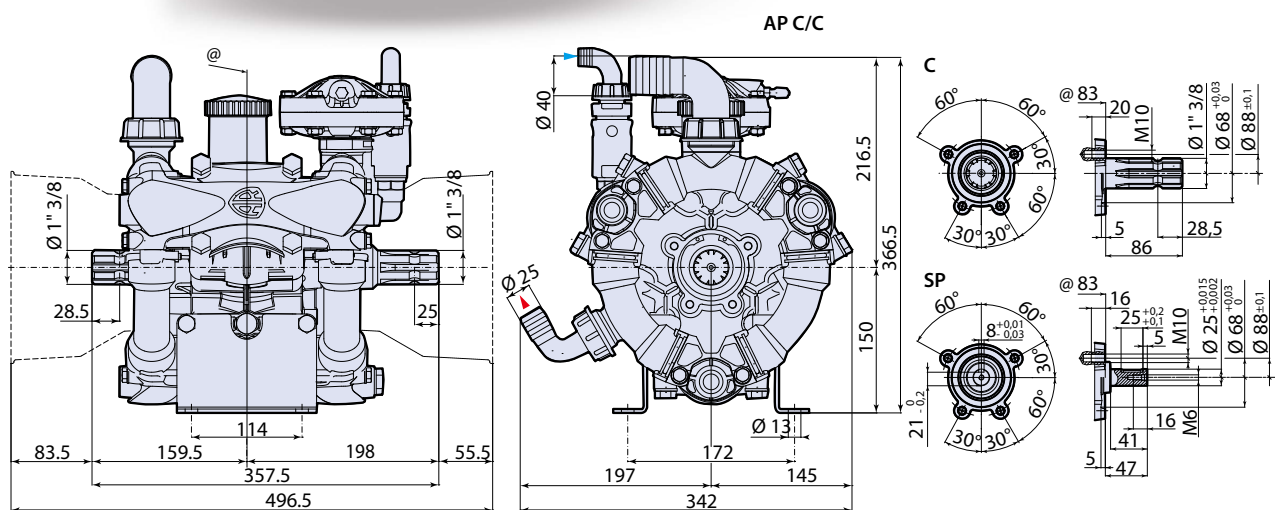
Low pressure  
低压泵

Nylon Series  
尼龙系列



crop spraying  
农作物喷洒

deicing  
除冰

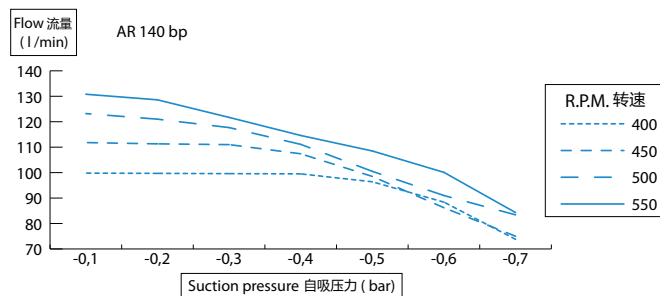
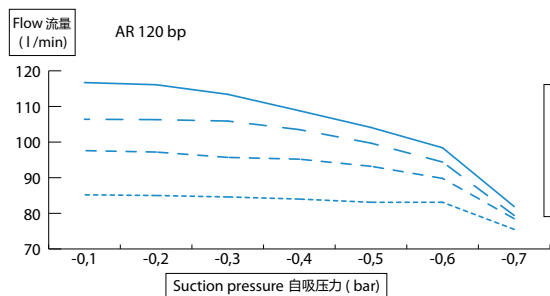


@ = Pump axis - 泵中心线

MOD 型号	COD 编号			流量		最大压力		最大转速		最高温度		重量	
	C	SP	AP C/C	l/min	gpm	bar	psi	rpm	°C	°F	kg	lb	
AR 120 bp NBR	1261	1262	1263	116,7	30,8	15	218	550	60	140	15,6	34,4	
AR 120 bp B	32016	32017	32018	116,7	30,8	15	218	550	60	140	15,6	34,4	
AR 140 bp NBR	1264	1265	1266	132,9	35,1	15	218	550	60	140	15,6	34,4	
AR 140 bp B	32026	32027	32028	132,9	35,1	15	218	550	60	140	15,6	34,4	

**B** Pumps with BlueFlex™ diaphragm  
水泵标配 BlueFlex™ 隔膜

**NBR** Pumps with NBR diaphragm  
水泵标配丁晴橡胶隔膜



压力	转速 · RPM															
	400		450		500		550		400		450		500		550	
bar	psi	l/min	gpm	HP	l/min	gpm	HP	l/min	gpm	HP	l/min	gpm	HP	l/min	gpm	HP
<b>AR 120 bp</b>																
0	0	86,4	22,8	0,4	96,8	25,6	0,5	108,0	28,5	0,6	116,7	30,8	0,8			
5	72	85,0	22,5	1,3	96,5	25,5	1,5	107,0	28,3	1,6	116,3	30,7	1,9			
10	145	84,5	22,3	2,3	96,0	25,4	2,6	105,9	28,0	2,9	115,5	30,5	3,2			
15	218	83,4	22,0	3,2	95,3	25,2	3,6	105,5	27,9	4,0	114,0	30,1	4,5			
<b>AR 140 bp</b>																
0	0	100,2	26,5	0,8	111,9	29,6	1,0	124,4	32,9	1,3	132,9	35,1	1,6			
5	72	100,0	26,4	1,5	111,1	29,3	1,7	123,3	32,6	2,0	132,5	35,0	2,1			
10	145	98,0	25,9	2,6	110,4	29,2	2,9	121,6	32,1	3,4	131,5	34,7	3,7			
15	218	97,0	25,6	3,7	108,7	28,7	4,2	120,5	31,8	4,7	129,5	34,2	5,2			